

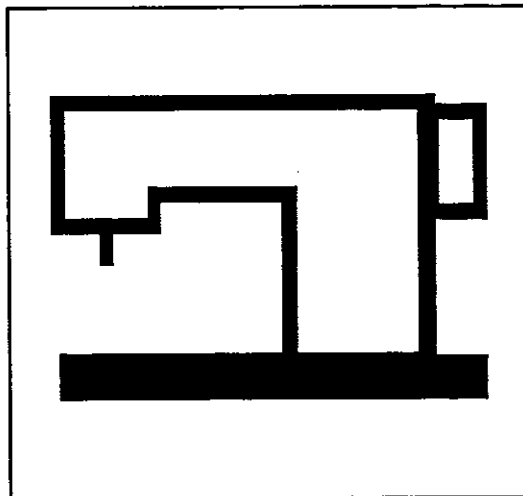
# CONSEW®

## PARTS LIST パーツリスト

146RB- \* A-1

199RB- \* A-1

199R - \* A-1






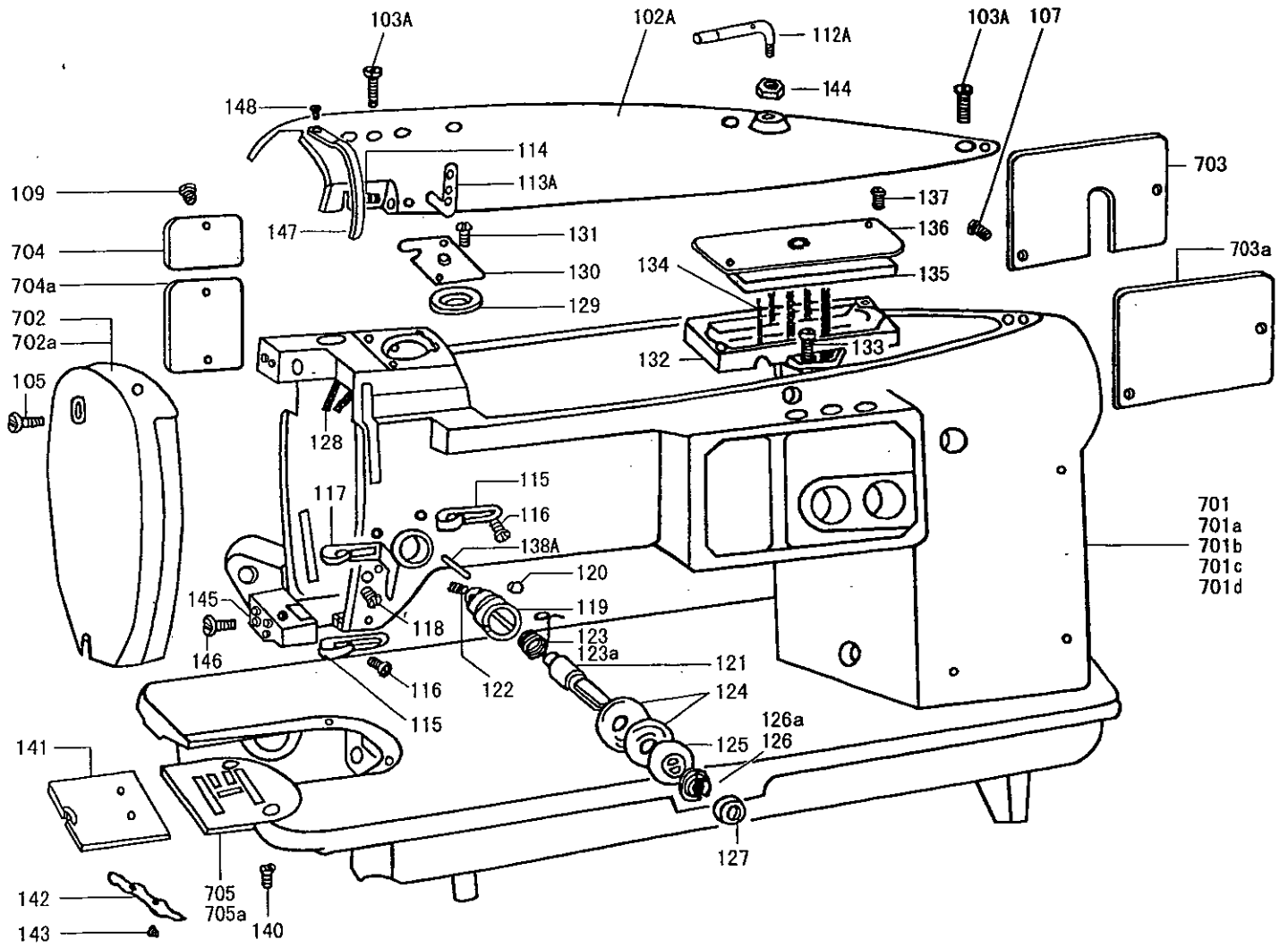
CONSOLIDATED SEWING MACHINE CORP.  
U.S.A · JAPAN

# INDEX

	pages
* 本体部分 BODY & IT'S ACCESSORIES	1-2
* 縫機構 SEWING MECHANISM	3-6
* 押え機構 PRESSER FOOT MECHANISM	7-8
* 上部送り機構 UPPER FEED MECHANISM	9-10
* 縫目調節、下送り機構 STITCH LENGTH REGULATOR & LOWER FEED MECHANISM	11-12
* 針棒揺動機構 NEEDLE ROCK MECHANISM	13-14
* 付属品 ACCESSORIES	15-16

## OPTION PARTS

機種 Model	カム Cam	針振動ギア Needle vibrating worm wheel	針振受ギア Needle vibrating worm gear	縫い形式 Form
1A	606a	601a	603a	
2A	606	601	603	
3A	606b	601a	603a	

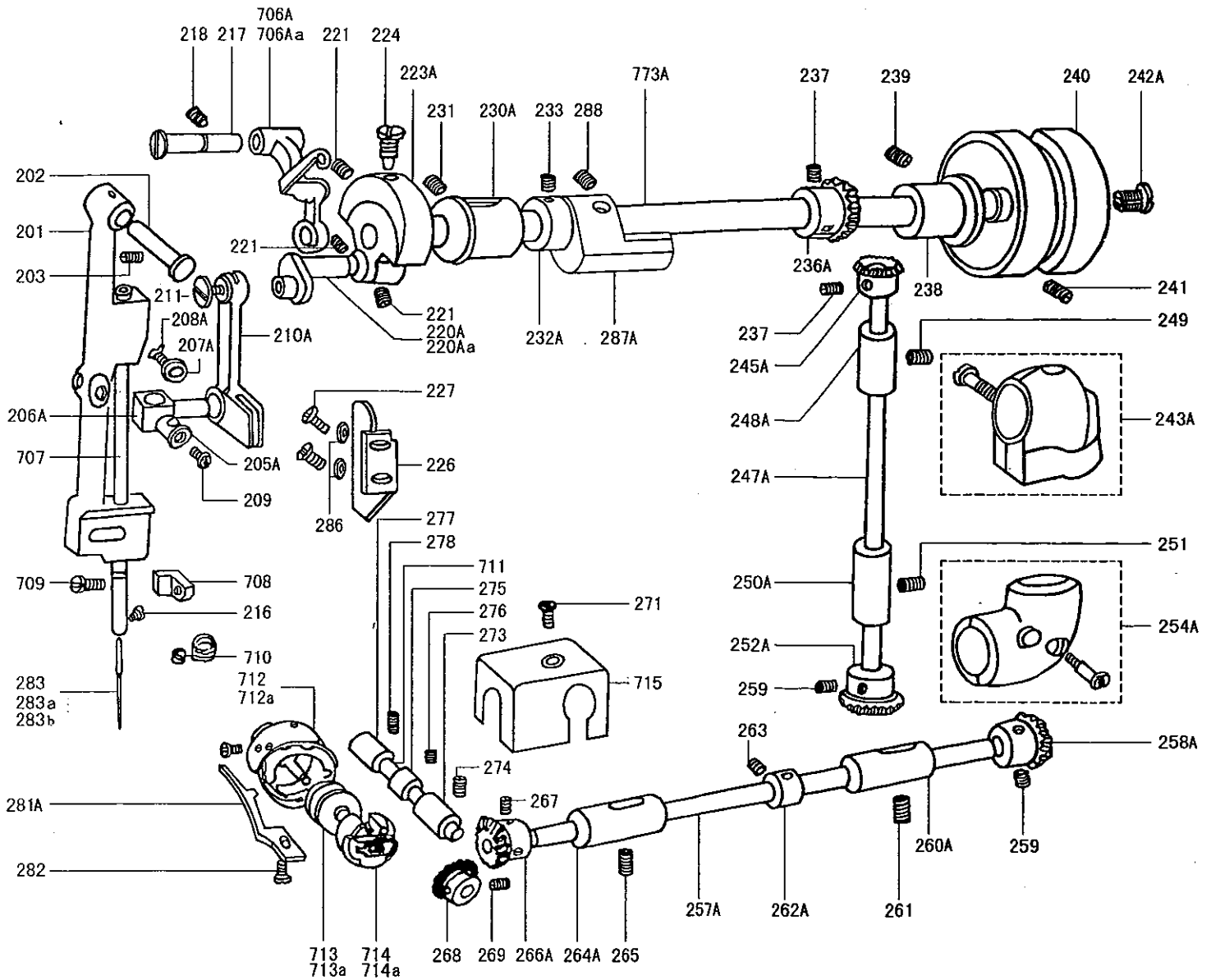


本体部分

BODY & IT'S ACCESSORIES

NO	部品番号 PART NO	146RB- *A-1	199RB- *A-1	199R- *A-1	品名	PARTS NAME
1	102A	1	1	1	アーム上面カバー	Top cover
2	103A	2	2	2	アーム上面カバー締ネジ	Screw 3/16"(4.76)×32/18
3	105	2	2	2	面板締ネジ	Screw 9/64"(3.57)×40/10
4	107	2	2	2	側板(大)締ネジ	Screw 9/64"(3.57)×40/6.5
5	109	1	2	2	側板(小)締ネジ	Screw 9/64"(3.57)×40/6.5
6	112A	1	1	1	上板糸掛	Thread guide
7	113A	1	1	1	三ツ目糸掛	Three hole thread eyelet
8	114	1	1	1	三ツ目糸掛締ネジ	Screw 11/64"(4.37)×40/5.5
9	115	2	2	2	アーム糸掛(上下)	Arm thread guide
10	116	2	2	2	アーム糸掛(上下)締ネジ	Screw 9/64"(3.57)×40/6
11	117	1	1	1	大糸掛	Tension post thread guide
12	118	1	1	1	大糸掛締ネジ	Screw 9/64"(3.57)×40/6
13	119	1	1	1	糸調子棒台	Tension post rocket
14	120	1	1	1	糸調子棒台締ネジ	Screw 15/64"(5.95)×28/10
15	121	1	1	1	糸調子棒	Tension post
16	122	1	1	1	糸調子棒止ネジ	Screw 9/64"(3.57)×40/4
17	123	1	1		糸取りバネ	Take up spring
18	123a			1	糸取りバネ	Take up spring
19	124	2	2	2	糸調子皿	Tension disk
20	125	1	1	1	糸調子皿押エ	Tension release washer
21	126	1	1		糸調子バネ	Tension spring
22	126a			1	糸調子バネ	Tension spring
23	127	1	1	1	糸調子ナット	Tension nut
24	128	1	1	1	油タンク(前)組紐	Oil wick
25	129	1	1	1	油タンク(前)フェルト	Felt
26	130	1	1	1	油タンク(前)カバー	Oil tank (Front) cover
27	131	2	2	2	油タンク(前)締ネジ	Screw 9/64"(3.57)×40/6.5
28	132	1	1	1	油タンク(後)	Oil tank (Rear)
29	133	2	2	2	油タンク(後)締ネジ	Screw 9/64"(3.57)×40/11
30	134	7	7	7	油タンク(後)組紐	Oil wick
31	135	1	1	1	油タンク(後)フェルト	Felt
32	136	1	1	1	油タンク(後)カバー	Oil tank (Rear) cover
33	137	2	2	2	油タンク(後)カバー締ネジ	Screw 9/64"(3.57)×40/6.5
34	138A	1	1	1	糸ユルメピン	Tension releasing pin
35	140	2	2	2	針板締ネジ	Screw 11/64"(4.37)×40
36	141	1	1	1	滑り板	Bed slide
37	142	1	1	1	滑り板バネ	Bed slide spring
38	143	2	2	2	滑り板バネ締ネジ	Screw 3/32"(2.38)×56
39	144	1	1	1	ナット	Nut 7/32"(5.56)×32
40	145	1	1	1	支エ	Holder
41	146	2	2	2	締ネジ	Screw 3/16"(4.76)×28/12
42	701	1			アームベット	Arm bed
43	701a		1		アームベット	Arm bed
44	701b			1	アームベット	Arm bed
45	702	1			面板	Face plate
46	702a		1	1	面板	Face plate
47	703	1			側板(大)	Arm side cover (Large)
48	703a		1	1	側板(大)	Arm side cover (Large)
49	704	1			側板(小)	Arm side cover (Small)
50	704a		1	1	側板(小)	Arm side cover (Small)
51	705	1			針板	Needle plate
52	705a		1	1	針板	Needle plate
53		1			カバー	Cover (For cam)
54		2			ネジ	Screw

From the library of: Diamond Needle Corp

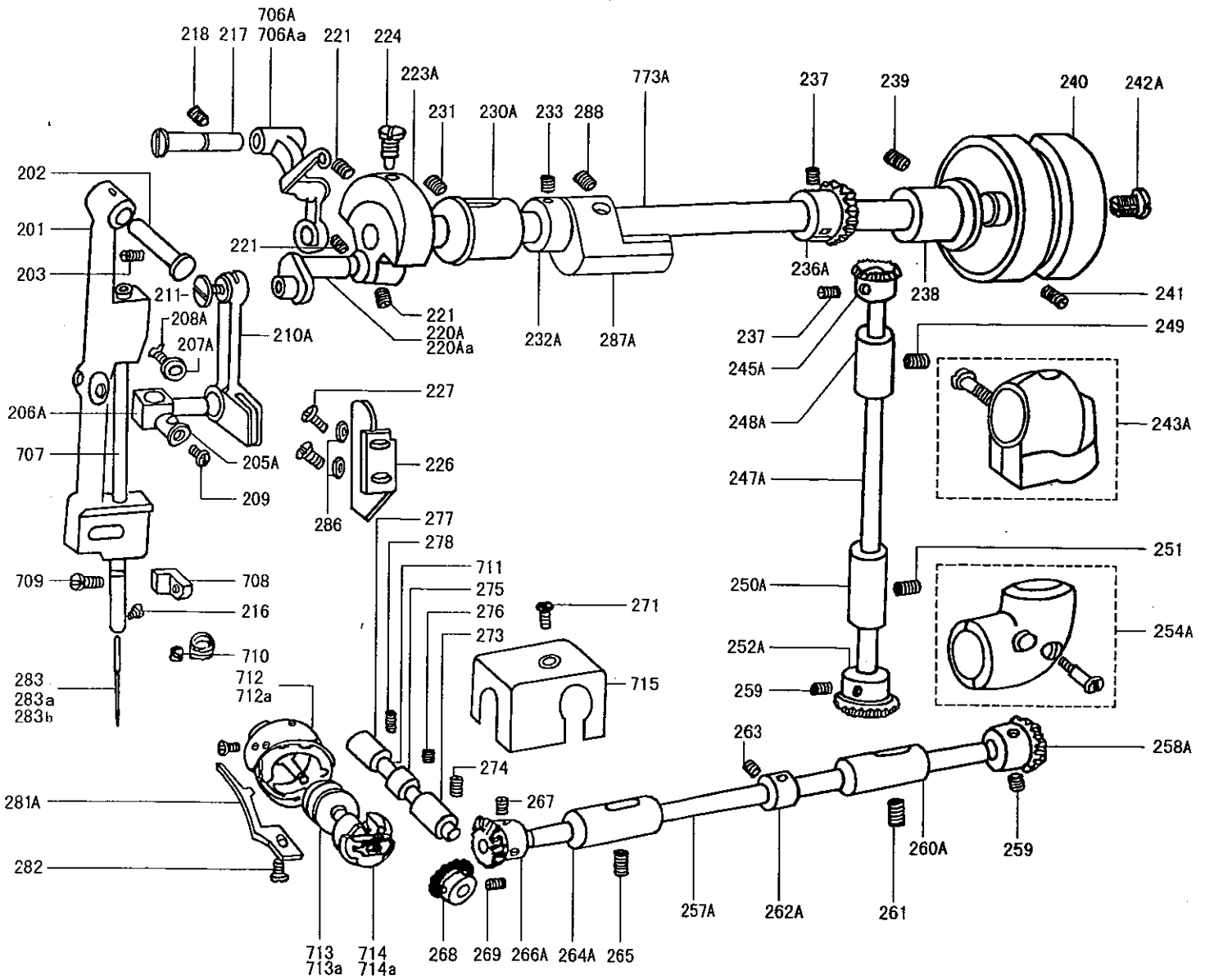


From the library of: Diamond Needle Corp.

## 縫機構

## SEWING MECHANISM

NO	部品番号 PART NO	146RB- *A-1	199RB- *A-1	199R- *A-1	品名	PARTS NAME
1	201	1	1	1	針棒桿	Needle bar frame
2	202	1	1	1	針棒桿止ピン	Hinge pin
3	203	1	1	1	針棒桿止ピン止ネジ	Screw 11/64"(4.37)×40/6
4	205A	1	1	1	針棒抱	Needle bar connecting stud bushing
5	206A	1	1	1	針棒抱支エ	Needle bar connecting stud
6	207A	1	1	1	針棒抱支エ座	Washer
7	208A	1	1	1	針棒抱支エ座締ネジ	Screw 11/64"(4.37)×40
8	209	1	1	1	針棒止ネジ	Screw 11/64"(4.37)×40/5.5
9	210A	1	1	1	針棒クランクロット	Needle bar connecting link
10	211	1	1	1	針棒クランク皿ネジ	Screw
11	216	1	1	1	針止ネジ	Screw
12	217	1	1	1	天秤支エ軸	Take-up lever link hinge pin
13	218	1	1	1	天秤支エ軸止ネジ	Screw 15/64"(5.95)×28/10
14	220A	1	1		針棒クランク	Take-up crank
15	220Aa			1	針棒クランク	Take-up crank
16	221	3	3	3	針棒クランク止ネジ(大)	Screw 1/4"(6.35)×40/6
17	223A	1	1	1	天秤クランク	Needle crank
18	224	1	1	1	天秤クランク止ネジ(大)	Screw (Large)
19	226	1	1	1	針棒クランクロット案内板	Needle bar connecting link guide plate
20	227	2	2	2	針棒クランクロット案内板止ネジ	Screw 9/64"(3.57)×40/6.5
21	230A	1	1	1	上軸メタル(左)	Arm shaft bushing (Left)
22	231	1	1	1	上軸メタル(左)止ネジ	Screw 15/64"(5.95)×28/10
23	232A	1	1	1	上軸カラー	Arm shaft collar
24	233	2	2	2	上軸カラー止ネジ	Screw
25	236A	1	1	1	上軸歯車	Arm shaft (Horizontal) lever gear
26	237	4	4	4	上軸歯車止ネジ	Screw 1/4"(6.35)×40/7
27	238	1	1	1	上軸メタル(右)	Arm shaft bushing (Right)
28	239	1	1	1	上軸メタル(右)止ネジ	Screw 15/64"(5.95)×28/10
29	240	1	1	1	ハズミ車	Hand weel
30	241	2	2	2	ハズミ車止ネジ	Screw 15/64"(5.95)×28/16
31	242A	1	1	1	ハズミ車締ネジ	Positioning screw 11/32"(8.73)×28
32	243A	1	1	1	上歯車ケース(組)	Gear case complete
33	245A	1	1	1	立軸歯車(上)	Upright shaft gear (Upper)
34	247A	1	1	1	立軸	Upright shaft
35	248A	1	1	1	立軸メタル(上)	Upright shaft bushing (Upper)
36	249	1	1	1	立軸メタル(上)止ネジ	Screw 15/64"(5.95)×28/10
37	250A	1	1	1	立軸メタル(下)	Upright shaft bushing (Lower)
38	251	1	1	1	立軸メタル(下)止ネジ	Screw 15/64"(5.95)×28/10
39	252A	1	1	1	立軸歯車(下)	Upright shaft gear (Lower)
40	254A	1	1	1	下歯車ケース(組)	Upright shaft gear case complete
41	257A	1	1	1	下軸	Hook drive shaft
42	258A	1	1	1	下軸歯車(右)	Hook drive shaft gear (Right)
43	259	4	4	4	下軸歯車(右)止ネジ	Screw 1/4"(6.35)×40/7
44	260A	1	1	1	下軸メタル(右)(組)	Hook drive shaft bushing (Right) complete
45	261	1	1	1	下軸メタル(右)止ネジ	Screw 15/64"(5.95)×28/7
46	262A	1	1	1	下軸カラー	Hook drive shaft collar
47	263	2	2	2	下軸カラー止ネジ	Screw 15/64"(5.95)×28/4.5
48	264A	1	1	1	下軸メタル(左)(組)	Hook drive shaft bushing (Left) complete
49	265	1	1	1	下軸メタル(左)止ネジ	Screw 15/64"(5.95)×28/7
50	266A	1	1	1	下軸歯車(左)	Hook drive shaft gear (Left)
51	267	2	2	2	下軸歯車(左)止ネジ	Screw 1/4"(6.35)×40/7
52	268	1	1	1	釜軸歯車	Hook shaft gear
53	269	2	2	2	釜軸歯車止ネジ	Screw 11/64"(4.37)×40/6
54	271	1	1	1	釜軸歯車ケース止ネジ	Screw 9/64"(3.57)×40/6.5
55	273	1	1	1	釜軸メタル(前)	Hook shaft bushing (Front)
56	274	2	2	2	釜軸メタル(前)止ネジ	Screw 15/64"(5.95)×28/4.5
57	275	1	1	1	釜軸メタルカラー	Hook shaft bushing collar
58	276	2	2	2	釜軸メタルカラー止ネジ	Screw 11/64"(4.37)×40/3.8

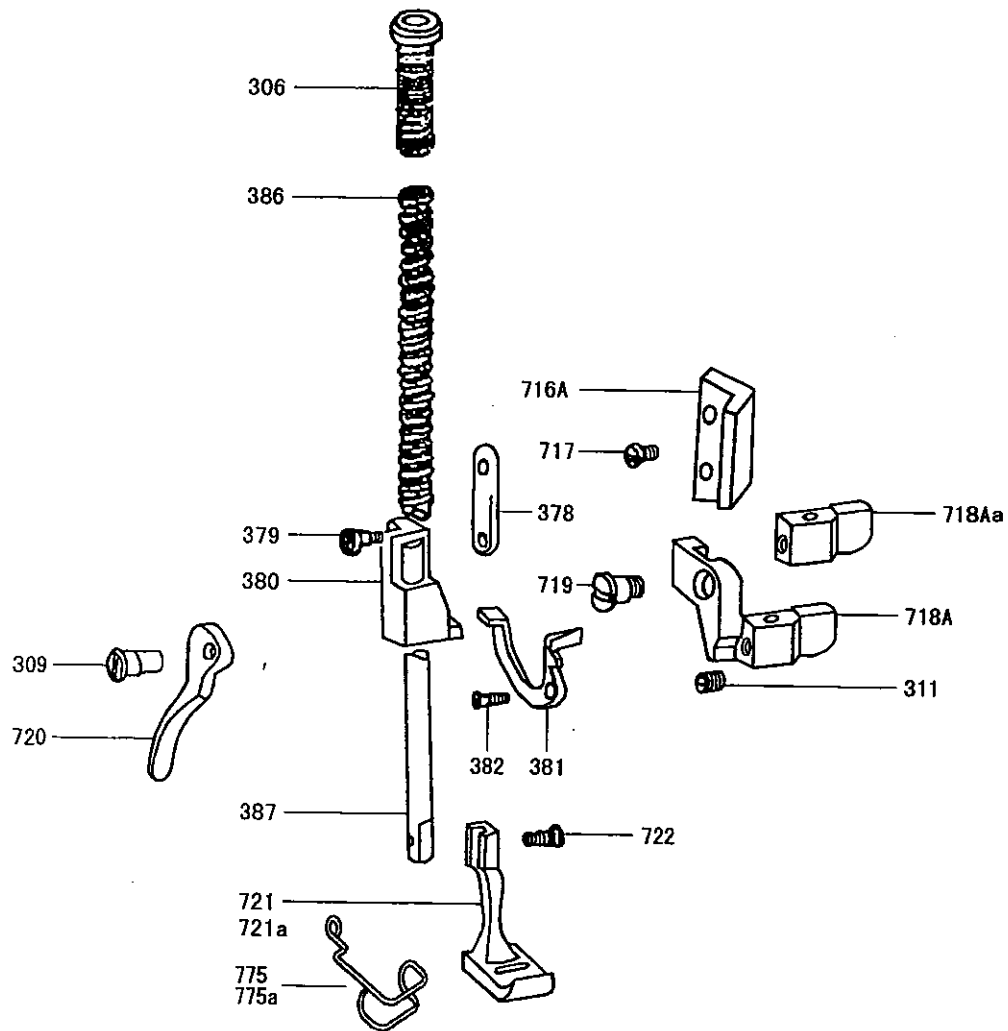


## 縫機構

## SEWING MECHANISM

NO	部品番号 PART NO	146RB- *A-1	199RB- *A-1	199R- *A-1	品名	PARTS NAME
59	277	1	1	1	釜軸メタル(後)	Hook shaft bushing (Rear)
60	278	1	1	1	釜軸メタル(後)止ネジ	Screw 15/64"(5.95)x28/7
61	281A	1	1	1	内釜止	Bobbin case position bracket
62	282	1	1	1	内釜止止ネジ	Screw 11/64"(4.37)x40/10
63	283	1			針	Needle (DPx17 18#)
64	283a		1		針	Needle(DPx5 16#)
65	283b			1	針	Needle(DPx5 14#)
66	286	2	2	2	ワッシャー	Washer
67	287A		1	1	バランス	Balance weight
68	288		2	2	ネジ	Screw 15/64"(5.95)x28/10
69	706A	1	1		リンク天秤(組)	Take up lever complete
70	706Aa			1	リンク天秤(組)	Take up lever complete
71	707	1	1	1	針棒	Needle bar
72	708	1	1	1	針棒押エ	Needle bar frame holder
73	709	1	1	1	針棒押エ締ネジ	Screw 9/64"(3.57)x40/6.5
74	710	1	1	1	針棒糸掛	Needle bar thread guide
75	711	1	1	1	釜軸	Hook shaft
76	712	1	1		釜	Hook
77	712a			1	釜	Hook
78	713	1	1		ボビン	Bobbin
79	713a			1	ボビン	Bobbin
80	714	1	1		ボビンケース	Bobbin case
81	714a			1	ボビンケース	Bobbin case
82	715	1	1	1	釜軸歯車ケース	Hook shaft gear case
83	773A	1	1	1	上軸	Arm shaft

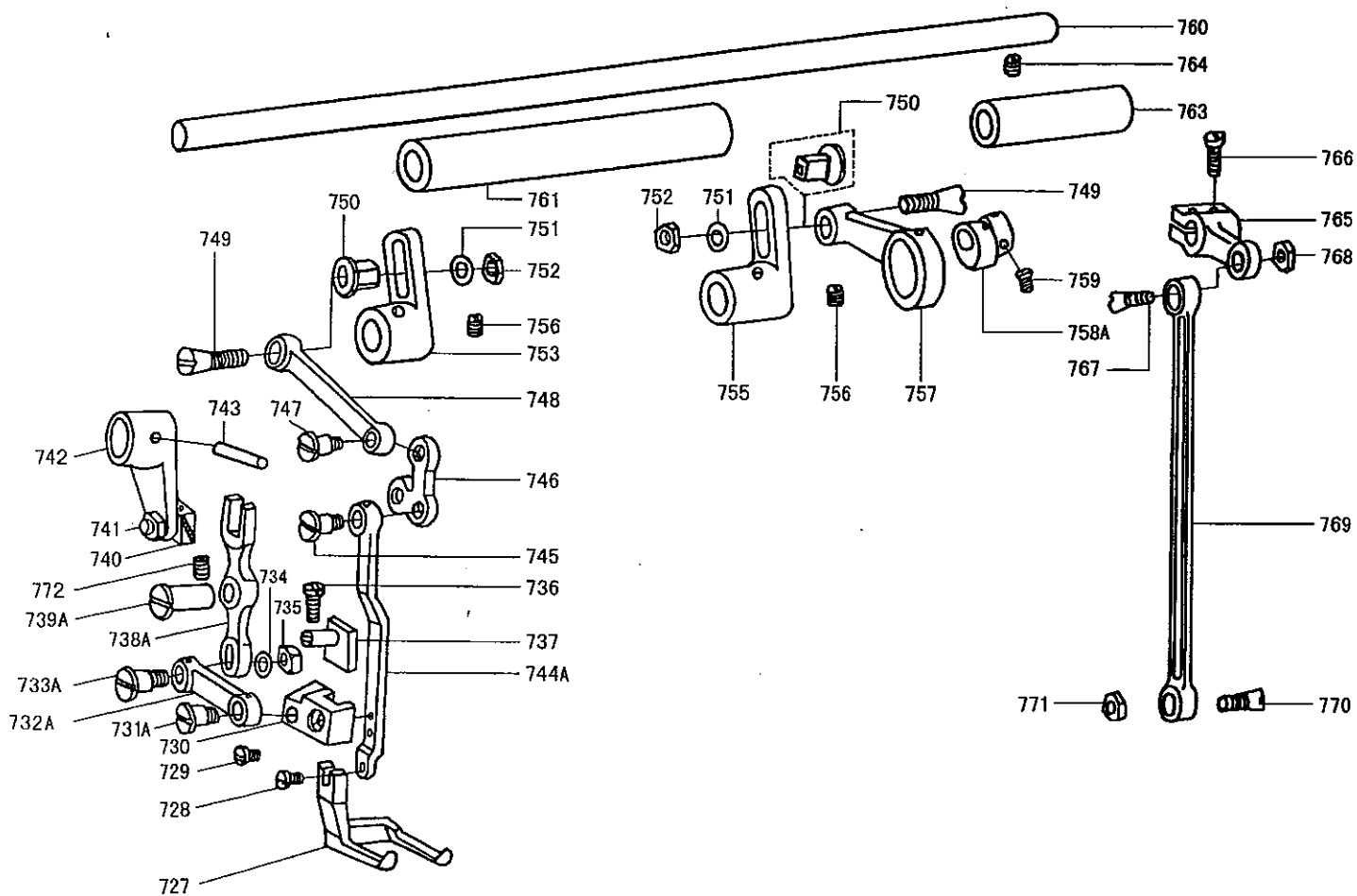




押え機構

PRESSER FOOT MECHANISM

NO	部品番号 PART NO	146RB- *A-1	199RB- *A-1	199R- *A-1	品名	PARTS NAME
1	306	1	1	1	押エ調節ネジ	Screw
2	309	1	1	1	押エ上ゲネジ	Screw 15/64"(5.95)×28/8
3	311	1	1	1	押エ棒抱止ネジ	Screw 15/64"(5.95)×28/7
4	378	1	1	1	引上板	Lifting lever link
5	379	1	1	1	引上板止ネジ	Screw 3/16"(4.76)×32
6	380	1	1	1	押エ棒フリ	Presser bar lifting and releasing lever bracket
7	381	1	1	1	糸ユルメレバー	Tension releasing lever
8	382	1	1	1	糸ユルメレバー締ネジ	Screw 11/64"(4.37)×40/8
9	386	1	1	1	押エバネ	Spring
10	387	1	1	1	押エ棒	Presser bar
11	716A	1			押エ棒抱ガイド	Presser bar guide
12	717	2			押エ棒抱ガイド締ネジ	Screw 9/64"(3.57)×40/8
13	718A	1			押エ棒抱	Presser bar holder
14	718Aa		1	1	押エ棒抱	Presser bar holder
15	719	1			押エ棒抱結合ネジ	Screw
16	720	1	1	1	押エ上ゲ	Presser bar lifter
17	721	1			中押金	Presser foot (Inside)
18	721a		1	1	押金	Presser foot
19	722	1	1	1	中押金締ネジ	Screw 9/64"(3.57)×40/8
20	775	1			フィンガーガード	Finger guard
21	775a		1	1	フィンガーガード	Finger guard

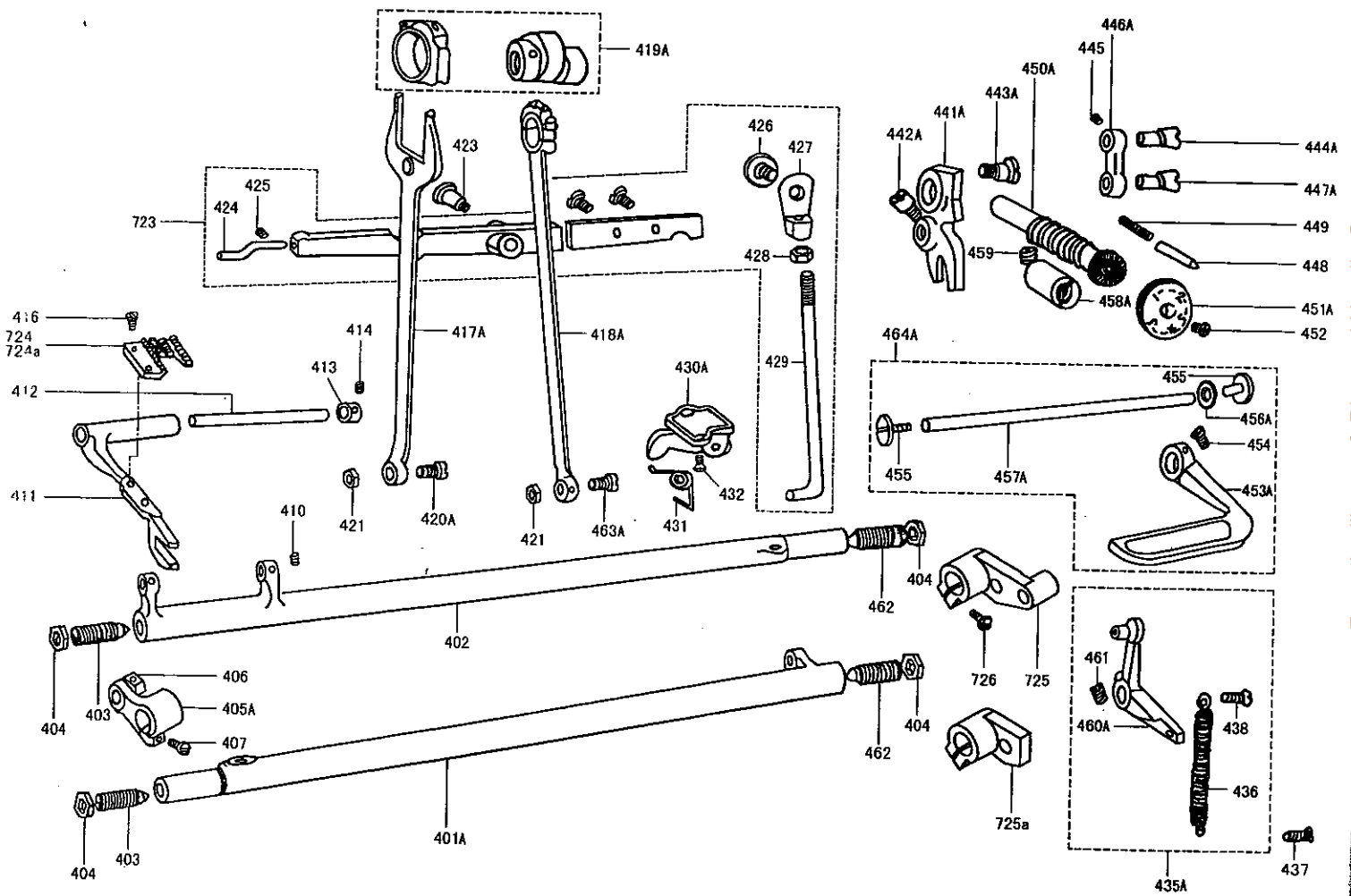


上部送り機構

UPPER FEED MECHANISM

NO	部品番号 PART NO	146RB- *A-1	199RB- *A-1	199R- *A-1	品名	PARTS NAME
1	727	1			外押エ金	Walking foot
2	728	1			外押エ金締ネジ	Walking foot screw 9/64"(3.57)×40/8
3	729	1			押エ前後ロット受止ネジ	Screw 11/64"(4.37)×40/7
4	730	1			押エ前後ロット受	Feed arm
5	731A	1			押エ前後ロット受段ネジ	Screw 1/4"(6.35)×40
6	732A	1			前後メガネ	Walking foot connecting link
7	733A	1			前後ロット段ネジ	Screw 15/64"(5.95)×28
8	734	1			前後ロット段ネジ座金	Washer
9	735	1			前後ロット段ネジナット	Nut 15/64"(5.95)×28
10	736	1			外押エ土台受結合ネジ止ネジ	Screw 9/64"(3.57)×40/8
11	737	1			外押エ土台受	Guide
12	738A	1			前後又	Feed connecting lever
13	739A	1			前後又ピン	Hinged pin
14	740	1			前後又角玉	Feed connecting slick block complete
15	741	1			前後又角玉ナット	Nut 9/32"(7.14)×28
16	742	1			中軸タルマ	Feed driving shaft crank
17	743	1			中軸タルマノックピン	Knock pin
18	744A	1			外押エ土台	Walking foot guide link
19	745	1			押エ上下連結桿結合ネジ	Screw
20	746	1			押エ上下連結桿	Bell crank
21	747	1			上下メガネ結合ネジ	Screw
22	748	1			上下メガネ	Feed lifting rock shaft link
23	749	2			テーバーネジ	Taper screw 9/32"(7.14)×28
24	750	2			振子タルマコマ	Bushing
25	751	2			テーバーネジ座金	Washer
26	752	2			テーバーネジナット	Nut 9/32"(7.14)×28
27	753	1			振子タルマ (小)	Feed lifting rock shaft crank (Small)
28	755	1			振子タルマ (大)	Feed lifting rock shaft crank (Big)
29	756	4			振子タルマ (大) 止ネジ	Screw 15/64"(5.95)×28/4.5
30	757	1			カムロット	Feed connecting crank rod
31	758A	1			上下カム	Feed lifting eccentric
32	759	2			上下カム止ネジ	Screw 15/64"(5.95)×28/14
33	760	1			中軸	Feed driving shaft
34	761	1			振子軸	Feed lifting rock shaft
35	763	1			中軸後メタル	Feed driving shaft bushing (Rear)
36	764	1			中軸後メタル止ネジ	Screw 15/64"(5.95)×28/7
37	765	1			中軸腕	Feed driving shaft crank
38	766	2			中軸腕締ネジ	Screw 11/64"(4.37)×40/12
39	767	1			中軸腕テーバーピン	Taper screw
40	768	1			中軸腕テーバーピンナット	Nut 9/32"(7.14)×28
41	769	1			前後ロット	Feed driving connecting link
42	770	1			前後ロットテーバーピン	Taper screw
43	771	1			前後ロットテーバーピンナット	Nut 9/32"(7.14)×28
44	772	1			前後又ピン止ネジ	Screw 15/64"(5.95)×28/8

From the library of: Diamond Needle Corp

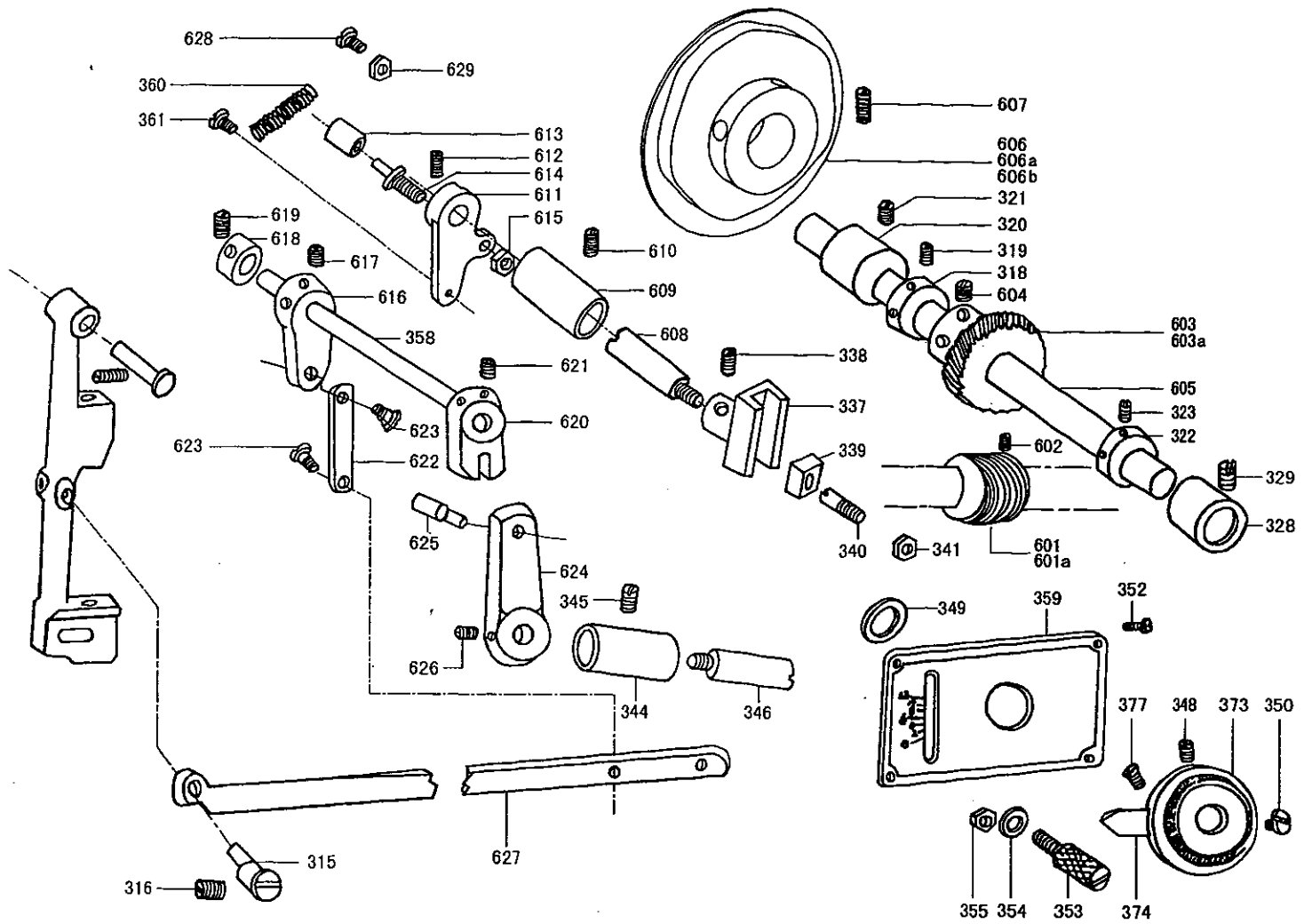


From the library of: Diamond Needle Corp

## 縫目調節、下送り機構

## STITCH LENGTH REGULATOR &amp; LOWER FEED MECHANISM

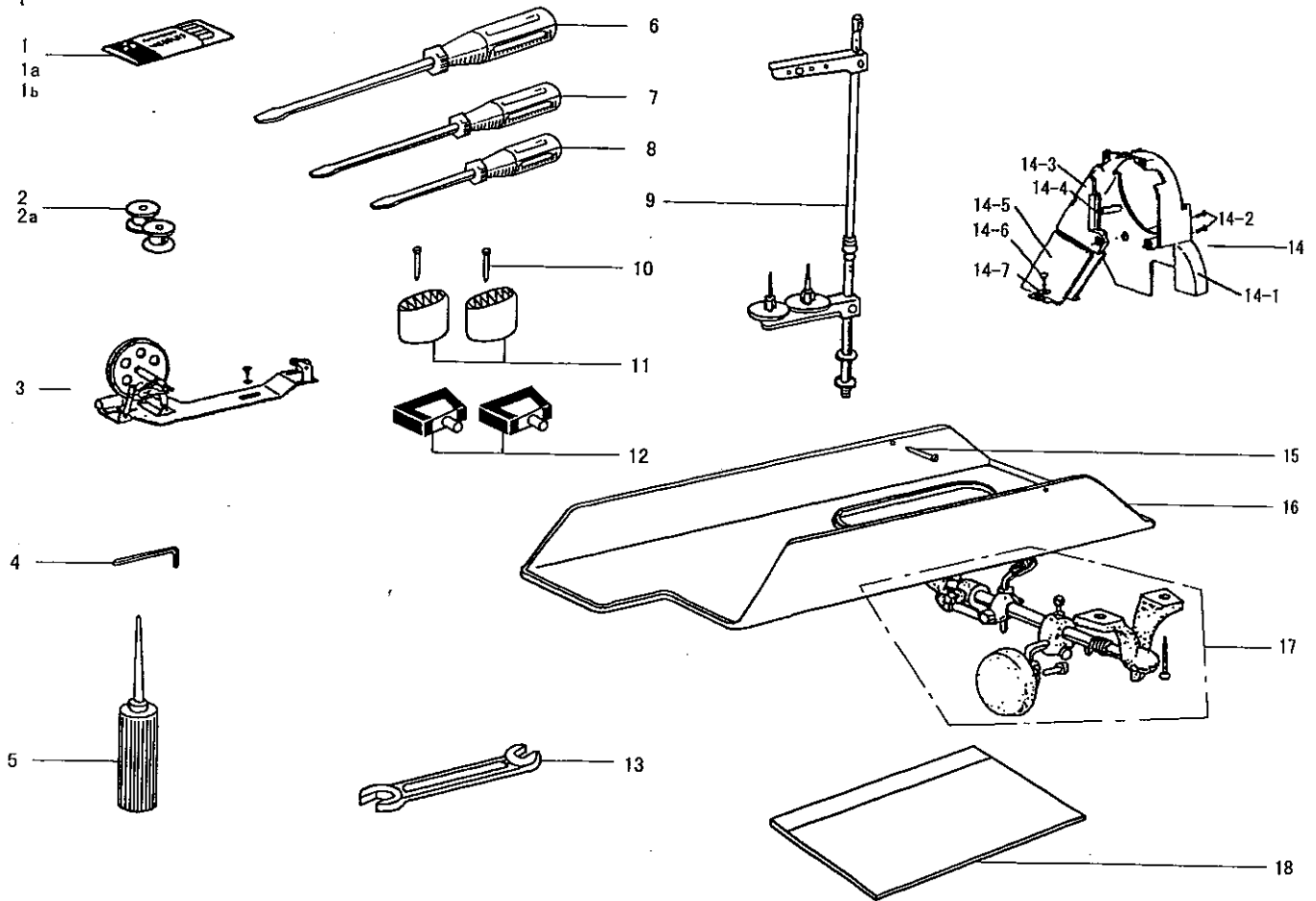
NO	部品番号 PART NO	146RB- *A-1	199RB- *A-1	199R- *A-1	品名	PARTS NAME
1	401A	1	1	1	上下送り軸	Feed lifting rock shaft
2	402	1	1	1	水平送り軸	Feed rock shaft
3	403	2	2	2	送り軸ネジセンター	Screw 3/8"(9.53)×28
4	404	4	4	4	送り軸ネジセンターナット	Nut 3/8"(9.53)×28
5	405A	1	1	1	上下送り腕	Feed lifting rock shaft crank
6	406	1	1	1	上下送りコロ	Feed lifting rock shaft roller
7	407	1	1	1	上下送り腕縮ネジ	Screw 11/64"(4.37)×40/12
8	410	2	2	2	送り台軸止ネジ	Screw 11/64"(4.37)×40/3.8
9	411	1	1	1	送り台	Feed bar
10	412	1	1	1	送り台軸	Feed bar shaft
11	413	1	1	1	送り台軸カラー	Feed bar shaft collar
12	414	1	1	1	送り台軸カラー止ネジ	Screw
13	416	2	2	2	送歯締ネジ	Screw
14	417A	1	1	1	二又ロット	Feed forked connection
15	418A	1	1	1	クランクロット	Feed lifting rock shaft connecting rod
16	419A	1	1	1	送りカム(組)	Feed cam complete
17	420A	1	1	1	ネジ	Hinge screw 9/32"(7.14)28
18	421	2	2	2	テーパネジナット	Nut 9/32"(7.14)28
19	423	1	1	1	ヒザ上グテコ締ネジ	Hinge screw 5/16"(7.94)×24
20	424	1	1	1	ヒザ上グテコピン	Knee lifter lifting lever pin
21	425	1	1	1	ヒザ上グテコピン止ネジ	Screw 15/64"(5.95)×28/4.5
22	426	1	1	1	テコ接手ヒンゲネジ	Hinge screw
23	427	1	1	1	テコ接手	Knee lifter lifting lever connecting rod joint
24	428	1	1	1	ヒザ上グ引棒ナット	Nut 3/16"(4.76)×32
25	429	1	1	1	ヒザ上グ引棒	Knee lifter lifting lever connecting rod
26	430A	1	1	1	ヒザ上グ台	Knee lifter bell crank complete
27	431	1	1	1	ヒザ上グバネ	Knee lifter bell crank spring
28	432	2	2	2	ヒザ上グ台締ネジ	Screw 11/64"(4.37)×40/12
29	435A	1	1	1	送り調節腕組立	Stitch length regulator complete
30	436	1	1	1	送り調節レバー引バネ	Spring
31	437	1	1	1	送り調節レバー止ネジ(下)	Screw (Lower) 9/64"(3.57)×40/6.5
32	438	1	1	1	送り調節レバー止ネジ(上)	Screw (Upper) 9/64"(3.57)×40/8
33	441A	1	1	1	又付送り調節器	Feed regulator (Forked)
34	442A	1	1	1	送りリンク止ネジ	Screw 15/64"(5.95)×28/10
35	443A	1	1	1	送り調節器止ネジ	Screw 9/32"(7.14)×28
36	444A	1	1	1	送りリンク軸(一)	Hinge stud
37	445	1	1	1	ネジ	Screw 15/64"(5.95)×28/10
38	446A	1	1	1	送りリンク	Feed connecting link
39	447A	1	1	1	送りリンク軸(二)	Hinge stud
40	448	1	1	1	目盛り位置決メピン	Feed regulating dial lock pin
41	449	1	1	1	目盛り位置決メバネ	Spring
42	450A	1	1	1	送り調節ネジ	Feed regulating stud
43	451A	1	1	1	送り目盛板	Feed regulating dial
44	452	1	1	1	送り目盛締ネジ	Screw 3/16"(4.76)×28/8
45	464A	1	1	1	送り調節レバー(組)	Feed reverse lever complete
46	453A	1	1	1	送り調節レバー	Feed reverse lever
47	454	2	2	2	送り調節レバー止ネジ	Screw 15/64"(5.95)×28/10
48	455	2	2	2	送り調節レバー軸締ネジ	Screw 3/16"(4.76)×28/6.5
49	456A	2	2	2	送り調節レバー軸座金	Spring washer
50	457A	1	1	1	送り調節レバー軸	Feed reverse lever shaft
51	458A	1	1	1	送り調節ネジメタル	Bushing for stitch length regulator screw
52	459	1	1	1	送り調節ネジメタル止ネジ	Screw 15/64"(5.95)×28/8
53	460A	1	1	1	送り調節器玉台	Stitch length regulator complete
54	461	2	2	2	送り調節器玉台止ネジ	Screw 15/64"(5.95)×28/7
55	462	2	2	2	送り軸ネジセンター	Screw 3/8"(9.53)×28
56	463A	1	1	1	ネジ	Screw 9/32"(7.14)×28
57	723A	1	1	1	ヒザ上グ(組)	Knee lifter lifting lever complete
58	724	1			送り歯	Feed dog
59	724a		1	1	送り歯	Feed dog
60	725	1			水平送り腕	Feed rock shaft crank
61	725a		1	1	水平送り腕	Feed rock shaft crank
62	726	2	2	2	水平送り腕縮ネジ	Screw 11/64"(4.37)×40/12



## NEEDLE ROCK MECHANISM

NO	部品番号 PART NO	146RB- *A-1	199RB- *A-1	199R- *A-1	品名	PARTS NAME
1	315	1	1	1	エキセンピン	Eccentric stud
2	316	1	1	1	エキセンピン止ネジ	Screw 1/4"(6.35)×40/7
3	318	1	1	1	針振カム軸カラー(後)	Collar (Rear)
4	319	2	2	2	針振カム軸カラー(後)止ネジ	Screw 11/64"(4.37)×40/3.8
5	320	1	1	1	針振カム軸メタル(後)	Bushing (Rear)
6	321	1	1	1	針振カム軸メタル(後)止ネジ	Screw 15/64"(5.95)×28/7
7	322	1	1	1	針振カム軸カラー(前)	Collar (Front)
8	323	2	2	2	針振カム軸カラー(前)止ネジ	Screw
9	328	1	1	1	針振カム軸メタル(前)	Bushing (Front)
10	329	1	1	1	針振カム軸メタル(前)止ネジ	Screw 15/64"(5.95)×28/7
11	337	1	1	1	針振調節器	Zig-zag regulator
12	338	1	1	1	針振軸縮ネジ	Screw 15/64"(5.95)×28/8
13	339	1	1	1	針振調節器玉	Zig-zag regulator slide block
14	340	1	1	1	針振調節器玉ピン	Stud
15	341	1	1	1	玉ピン締ナット	Nut 9/32"(7.14)×28
16	344	1	1	1	針振クランクメタル	Zig-zag regulator bushing
17	345	1	1	1	針振クランクメタル止ネジ	Screw 15/64"(5.95)×28/7
18	346	1	1	1	針振クランク軸	Zig-zag regulator stud
19	348	1	1	1	針振調節ツマミ止ネジ	Screw 15/64"(5.95)×28/14
20	349	1	1	1	針振ダイヤル座金	Spring washer
21	350	1	1	1	中出調節ツマミ締ネジ	Screw 3/16"(4.76)×28/6.5
22	352	4	4	4	針振目盛板止ネジ	Screw 9/64"(3.57)×40/7
23	353	2	2	2	針振ストッパー	Stopper 3/16"(4.76)×32
24	354	1	1	1	針振ストッパーワッシャー	Washer
25	355	1	1	1	針振ストッパー止ナット	Nut 3/16"(4.76)×32
26	358	1	1	1	針振軸	Needle vibrating shaft
27	359	1	1	1	針振目盛板	Zig-zag indicator plate
28	360	1	1	1	バネ	Spring
29	361	1	1	1	ネジ	Screw 9/64"(3.57)×40/6.5
30	373	1	1	1	中出調節ツマミ	Dial
31	374	1	1	1	針振指針	Index finger
32	377	1	1	1	針振指針止ネジ	Screw 11/64"(4.37)×40
33	601	1	1	1	針振動ギア	Needle vibrating worm wheel (2A)
34	601a	1	1	1	針振動ギア	Needle vibrating worm wheel (1A, 2A)
35	602	2	2	2	針振動ギア止ネジ	Screw 11/64"(4.37)×40/6
36	603	1	1	1	針振受ギア	Needle vibrating worm gear (2A)
37	603a	1	1	1	針振受ギア	Needle vibrating worm gear (1A, 3A)
38	604	2	2	2	針振受ギア止ネジ	Screw 15/64"(5.95)×28/4.5
39	605	1	1	1	針振カム軸	Needle vibrating cam shaft
40	606	1	1	1	針振カム	Cam (2A)
41	606a	1	1	1	針振カム	Cam (1A)
42	606b	1	1	1	針振カム	Cam (3A)
43	607	2	2	2	針振カム止ネジ	Screw 11/64"(4.37)×40/6
44	608	1	1	1	針振クランク軸	Zig-zag regulator stud
45	609	1	1	1	針振クランク軸メタル	Zig-zag regulator stud bushing
46	610	1	1	1	針振クランク軸メタル止ネジ	Screw 15/64"(5.95)×28/8
47	611	1	1	1	玉軸土台	Needle vibrating cam roller arm
48	612	1	1	1	玉軸土台止ネジ	Screw 15/64"(5.95)×28/7
49	613	1	1	1	玉	Needle vibrating cam roller
50	614	1	1	1	玉軸	Needle vibrating cam roller stud
51	615	1	1	1	玉軸ナット	Nut 15/64"(5.95)×28
52	616	1	1	1	針振調節腕	Needle vibrating bell crank (Rear)
53	617	2	2	2	針振調節腕止ネジ	Screw 15/64"(5.95)×28/7
54	618	1	1	1	針振軸カラー	Collar
55	619	1	1	1	針振軸カラー止ネジ	Screw 1/4"(6.35)×40/4
56	620	1	1	1	針振調節二又	Forked lever
57	621	2	2	2	針振調節二又止ネジ	Screw 15/64"(5.95)×28/7
58	622	1	1	1	針振リンク	Connecting link
59	623	2	2	2	針振リンク段ネジ	Screw 3/16"(4.76)×32
60	624	1	1	1	針振調節玉台	Needle bar vibrating bell crank (Front)
61	625	1	1	1	針振調節玉台コロ	Forked lever driving stud
62	626	1	1	1	針振調節玉台止ネジ	Screw 15/64"(5.95)×28/7
63	627	1	1	1	針振ロット	Needle vibrating connection
64	628	1	1	1	ネジ	Screw 9/64"(3.57)×40/14





付属品

ACCESSORIES

NO	部品番号 PART NO	146RB- *A-1	199RB- *A-1	199R- *A-1	品名	PARTS NAME
1	1	4			針セット	Needle DP×17 18#
2	1a		4		針セット	Needle DP×5 16#
3	1b			4	針セット	Needle DP×5 14#
4	2	2	2		ボビン	Bobbin (Large)
5	2a			2	ボビン	Bobbin (Small)
6	3	1	1	1	糸巻キセット	Bobbin winder complete
7	4	1	1	1	六角レンチ (3 ミリ)	Wrench (3mm)
8	5	1	1	1	油差し	Oiler
9	6	1	1	1	ドライバー (大)	Screw driver (Large)
10	7	1	1	1	ドライバー (中)	Screw driver (Middle)
11	8	1	1	1	ドライバー (小)	Screw driver (Small)
12	9	1	1	1	糸立台セット	Thread stand assy
13	10	4	4	4	釘	Nail
14	11	4	4	4	防振ゴム	Vibration preventing rubber
15	12	2	2	2	チョウバンセット	Table hinge with rubber cushion
16	13	1	1	1	スパナ	Spanner
17	14	1	1	1	ベルトカバー (組)	Belt cover complete
18	14-1	1	1	1	ベルトカバー1	Belt cover 1
19	14-2	2	2	2	ネジ	Screw 15/64" (5.95) × 28/8
20	14-3	1	1	1	ベルトカバー2 (組)	Belt cover 2 complete
21	14-4	1	1	1	ネジ	Screw M4 × 12.5
22	14-5	1	1	1	ベルトカバー3	Belt cover 3
23	14-6	2	2	2	丸木ネジ	Screw 4.5×20
24	14-7	2	2	2	ミガキ座金	Washer
25	15	4	4	4	釘	Nail
26	16	1	1	1	油タンク	Oil tank complete
27	17	1	1	1	ヒザ上ゲセット	Knee lifter assy
28	18	1	1	1	ビニールカバー	Vinyl cover